

xiaomi

Робот прахосмукачка за сухо и влажно почистване

Xiaomi Robot Vacuum X10+

Ръководство на потребителя



Инструкции за безопасност

Прочетете внимателно това ръководство преди да започнете да използвате продукта, и го запазете за бъдещи справки.

Ограничения при използване

- Този продукт е предназначен само за почистване на подове в домашна среда. Не го използвайте на открито, върху не-подови повърхности, или в търговска или промишлена среда.
- Този уред може да се използва от деца на възраст над 8 години и лица с намалени физически, сетивни или умствени способности или липса на опит и знания, ако са получили надзор или инструкции относно използването на уреда по безопасен начин и разбират свързаните с използването му опасности. Децата не трябва да играят с уреда. Почистването и поддръжката от страна на потребителя не трябва да се прави от деца без надзор.
- Уредът трябва да се използва само със захранващия блок, доставен с него.
- Този уред съдържа батерии, които могат да се сменят само от квалифицирани лица.
- Децата не трябва да си играят с този продукт. Уверете се, че децата и домашните любимци са на безопасно разстояние от робота прахосмукачка, докато уредът работи.
- Ако захранващият кабел е повреден, той трябва да бъде сменен със специален кабел или комплект, наличен от производителя или негов сервизен агент

-
- Не използвайте прахосмукачката в зона, издигната над нивото на пода без защитна бариера.
 - Не поставяйте прахосмукачката преобърната на капака си. Не премествайте прахосмукачката, като я вдигате използвайки капака на лазерния сензор, капака на уреда или бъмпера като дръжка
 - Не използвайте робота прахосмукачка при температура на околната среда над 40°C или под 0°C или на под с течности или лепкави вещества.
 - Не инсталирайте, не зареждайте и не използвайте робота прахосмукачка на открито, в бани или близо до басейн.
 - Може да възникне опасност, ако уредът премине през захранващия кабел.
 - Отстранете чупливите или малки предмети от пода, за да предотвратите удара с робота прахосмукачка и тяхната повреда.
 - Пазете почистващия инструмент далеч от деца.
 - Не поставяйте деца, домашни любимци или други предмети върху робота прахосмукачка, независимо дали е неподвижен или се движи.
 - Пазете косата, пръстите и другите части на тялото далеч от смукателния отвор на робота прахосмукачка.
 - Не използвайте робота прахосмукачка за почистване на горящи вещества.

-
- Не почиствайте с робота прахосмукачка твърди или остри предмети.
 - Щепселът трябва да е изваден от контакта преди почистване или поддръжка на уреда.
 - Не бършете робота прахосмукачка или омни станцията с мокра кърпа и не ги изплаквайте с течност. След почистване на частите, които могат да се мият, изсушете напълно частите, преди да ги инсталирате отново и използвате.
 - Уверете се, че уредът е изключен, когато се транспортира и ако е възможно, съхранявайте го в оригиналната опаковка.
 - Моля, използвайте този продукт в съответствие с инструкциите в ръководството за потребителя. Потребителите носят отговорност за всякакви загуби или щети, произтичащи от неправилна употреба на този продукт.

Батерии и зареждане

ВНИМАНИЕ:

- Не използвайте батерии, захранващи кабели или омни станции (докинг станции с множество функции) от трети страни. Използвайте само с омни станция модел JZ2202.
- Не е необходимо действие от страна потребителите за превключване на докинг станцията за зареждане между 50 Hz и 60 Hz, като продуктът може да се адаптира както за 50 Hz, така и за 60 Hz електрозахранване.

-
- Не разглобявайте, не ремонтирайте и не модифицирайте батерията или омни станцията със собствени сили.
 - Не поставяйте омни станцията.
 - Не използвайте мокра кърпа или мокри ръце, за да бършете или почиствате контактите за зареждане на омни станцията.
 - Ако прахосмукачката няма да се използва за продължителен период от време, заредете я напълно, след това я изключете и съхранявайте на хладно и сухо място. Презареждайте прахосмукачката поне веднъж на всеки 3 месеца, за да избегнете прекомерно разреждане на батерията.
 - Литиево-йонната батерия съдържа вещества, които са опасни за околната среда. Преди да се освободите от прахосмукачката, моля, първо извадете батерията, след това я депонирайте или рециклирайте в съответствие с местните закони и разпоредби на страната или региона, в който тя се използва.
 - Когато изваждате батериите от продукта, по-добре е да изразходвате батериите докрай и да се уверите, че вашият продукт е изключен от захранването.
 - 1) Извадете винта отдолу, след което свалете капака.
 - 2) Откачете конектора на батерията, след което извадете батериите. Не повреждайте корпуса на батерията, за да избегнете всякакъв риск от наранявания.
 - 3) Върнете батериите на професионална организация за рециклиране.

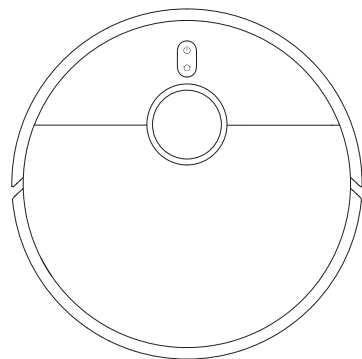
Информация за лазерна безопасност

- Лазерният сензор в този продукт отговаря на стандарта IEC 60825-1: 2014 за лазерни продукти от клас 1. Моля, избягвайте директен контакт с очите по време на употреба

ЕС Декларация за съответствие

CE С настоящето ние, Dreame (Tianjin) Information Technology Co., Ltd., декларираме, че безжичното оборудване B101GL е в съответствие с изискванията на Директива 2014/53/EU. Пълният текст на ЕС Декларацията за съответствие се намира на следния интернет адрес:
<http://www.mi.com/global/service/support/declaration.html>
За пълно е-ръководство, моля, посетете
www.mi.com/global/service/userguide

Преглед на продукта



Robot Vacuum

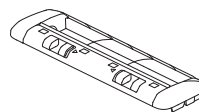
Забележка: Илюстрациите на продукта, аксесоарите и потребителя са само за справка. Действителният продукт и неговите функции може да се различават поради подобренията, които се правят на продукта.

Аксесоари

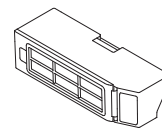
Предварително поставени аксесоари



Четка



Капак на четката



Контейнер за прах

Други аксесоари



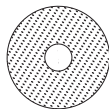
Инструмент за почистване



Еднократна торбичка



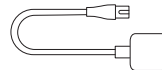
Странична четка



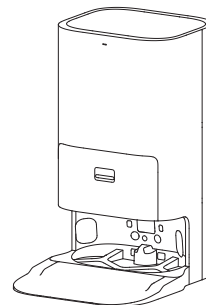
Подложка/кърпа за влажно почистване 2 бр. (предварително поставена)



Държач на подложката за влажно почистване 2 бр.

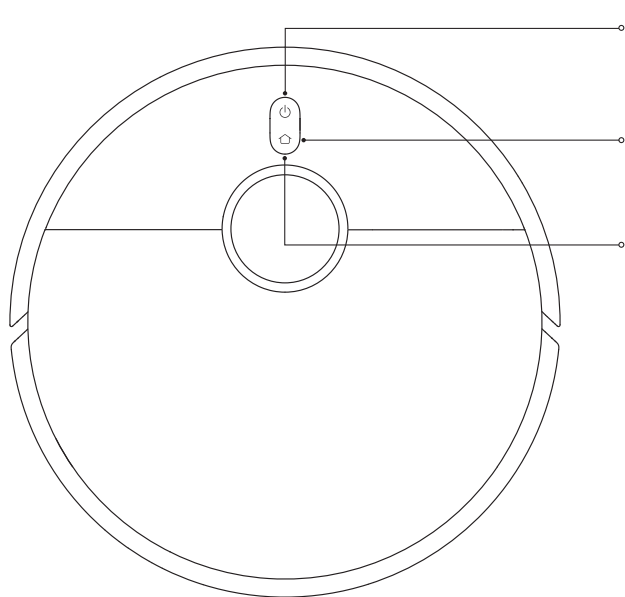


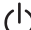
Захранващ кабел




Омни станция (включва еднократна торбичка, резервоар с чиста вода, резервоар с мръсна вода, почистваща тава)

Прахосмукачка



 **Бутон Захранване/Почистване**
Включване/изключване: Натиснете и задръжте за 3 секунди
Почистване: Натиснете, за да започнете почистването след като прахосмукачката е включена.

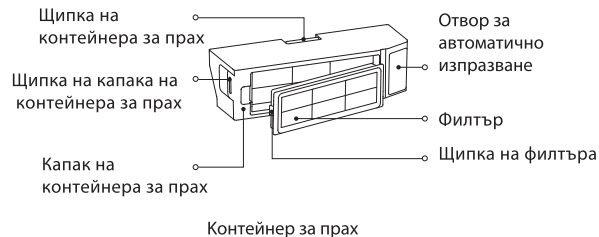
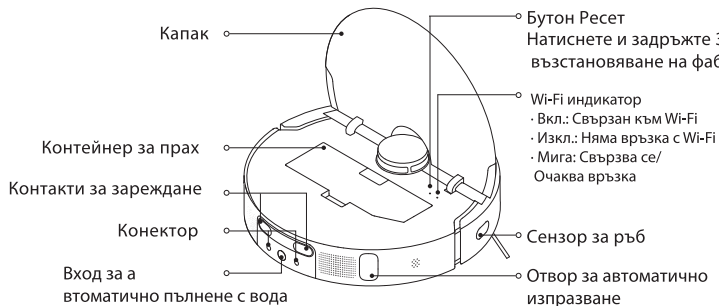
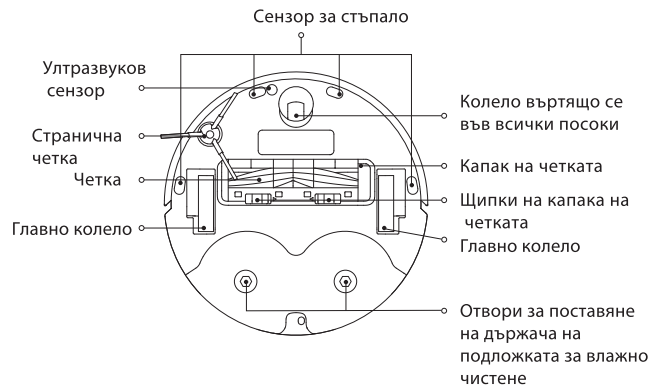
 **Бутон Докинг**
Към докинг станцията: Натиснете
Активиране/деактивиране на функцията за заключване за деца:
Натиснете и задръжте за 3 секунди

Индикатор

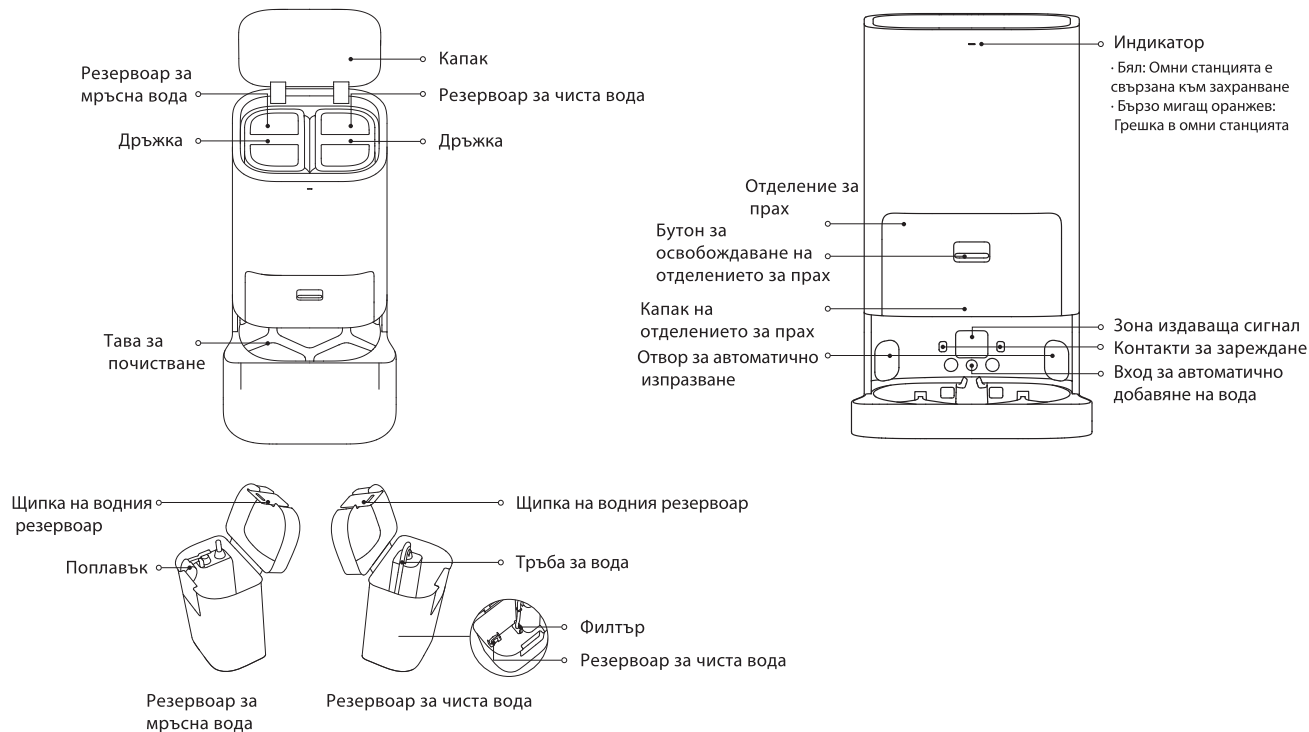
- Бяло: Почистване/Почистването е завършено/Напълно заредена
- Мигачо бяло: Връщане към станцията за зареждане/ Препозициониране/ Актуализиране на фърмуера/ Очакване на връзка/ Свързване към Wi-Fi
- Дишащо бяло: Зареждане
- Мигачо оранжево: Грешка
- Оранжево: Няма връзка с Wi-Fi

Забележка: Когато роботът прахосмукачка почиства или се връща към омни станцията за зареждане, натиснете произволен бутон, за да го поставите на пауза

Робот прахосукачка и сензори



Омни станция (многофункционална докинг станция)



Как да инсталирате уреда

Бутони на омни станцията



Бутон Напусни

Натиснете, за да накарате прахосмукачката да напусне омни станцията.



Бутон Почисти

Натиснете, за да накарате прахосмукачката да почисти всички зони



Бутон Изсуши

Натиснете, за да накарате омни станцията да започне или спре да изсушава подложките за влажно чистене.

Забележки:

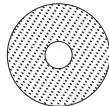
- Бутоните на омни станцията ще работят само когато роботът прахосмукачка е свързан към станцията.
- Преди почистване или поддръжка на тавата за почистване и омни станцията, отстранете уреда от омни станцията.

Модул за влажно почистване

Област за закрепване на
подложката за влажно



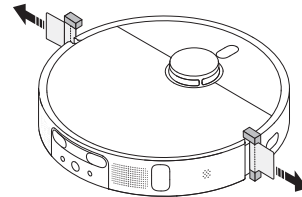
Държач на
подложката



Подложка

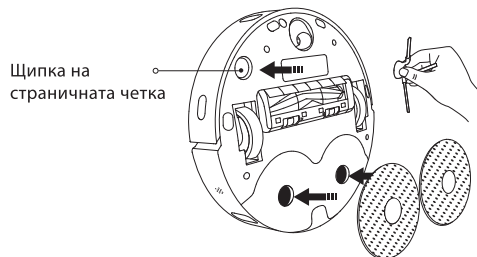
Свалете защитните покрития

Преди употреба отстранете защитните ленти от двете страни на прахосмукачката.



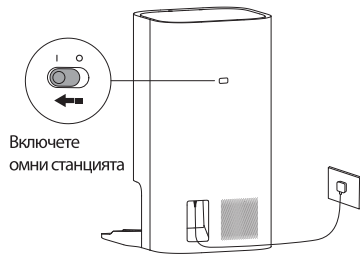
Поставете страничната четка и модула за влажно почистване

Инсталирайте страничната четка върху щипката в долната част на прахосмукачката и след това монтирайте модула за влажно в монтажните отвори.

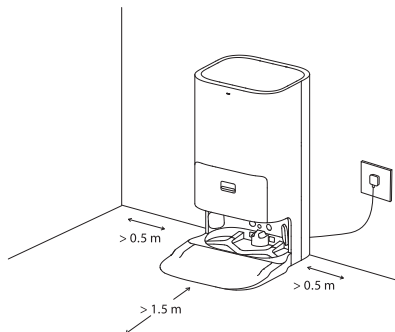


Разполагане на омни станцията


Поставете омни станцията близо до електрически контакт в зона с добър Wi-Fi сигнал. След това свържете станцията към захранването.

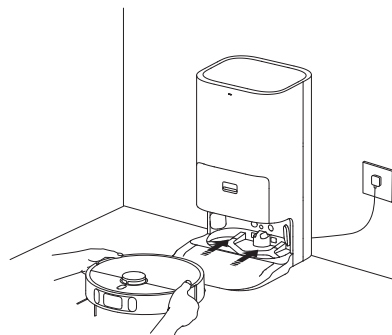


Забележка: Не поставяйте предмети в рамките на 0,5 m от двете страни или на 1,5 m пред омни станцията.



Поставяне на робота прахосмукачка

Натиснете и задръжте бутон  на прахосмукачката за 3 секунди, за да я включите. Поставете прахосмукачката на омни станцията с модула за влажно, обрънат към почистващата тава на станцията. След това ще чуете гласово известие, когато уредът се свърже успешно със станцията и започне да се зарежда.



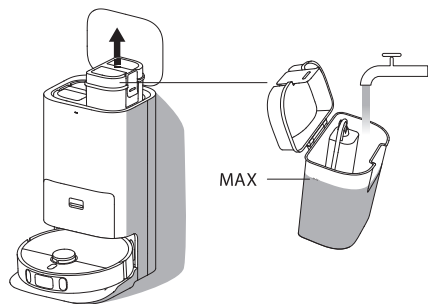
Забележки:

- Препоръчва се роботът прахосмукачка да се зареди напълно преди първата му употреба. Когато уредът не може да се включи след като батерията е изтощена, свържете ръчно робота прахосмукачка с омни станцията, за да го заредите.
- Роботът прахосмукачка няма да се изключи, когато е свързан към омни станцията.
- Когато използвате робота прахосмукачка за първи път, се препоръчва да следвате уреда и да отстраните всички препятствия на пода. Ако уредът заседне или надраска повърхността на мебелите в някои зони, можете да зададете зони с ограничен достъп в приложението, за да предотвратите навлизането на прахосмукачката в тези зони.

Как да използвате уреда

Добавете вода в резервоара за чиста вода

Напълнете резервоара за чиста вода с чиста вода до маркировката за максимално ниво




ВНИМАНИЕ

- Не добавяйте вода над маркировката за максимално ниво на водата (MAX).
- Не добавяйте гореща вода във водния резервоар, тъй като това може да доведе до деформиране на резервоара.
- Не добавяйте никакви почистващи препарати или дезинфектанти в резервоара за вода.

Свързване с приложението Mi Home/Xiaomi Home

Този продукт работи с приложението Mi Home/Xiaomi Home*. Използвайте приложението Mi Home/Xiaomi Home за управление на вашето устройство и за взаимодействие с другите устройства в умния дом.

Сканирайте QR кода, за да изтеглите и инсталирате приложението. Ще бъдете пренасочени към страницата за настройка на връзката ако приложението вече е инсталирано. Или потърсете „Mi Home/ Xiaomi Home“ в магазина за приложения, за да го изтеглите и инсталирате.

Отворете приложението Mi Home/Xiaomi Home, докоснете  в горния десен ъгъл и след това следвайте инструкциите, за да добавите вашето устройство.



C4576F12

* Приложението се нарича Xiaomi Home в Европа (с изключение на Русия).



Името на приложението, показано на вашето устройство, трябва да се приеме като такова по подразбиране.

Забележки:

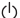
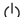
- Този робот-прахосмукачка работи с приложението Mi Home/Xiaomi Home и поддържа Android 4.4 & iOS 10.0 или по-нова версия.
- Поддържат се само 2,4 GHz Wi-Fi мрежи.
- Версията на приложението може да е актуализирана, моля, следвайте инструкциите въз основа на текущата версия на приложението.

Ресетиране на Wi-Fi

Когато има загуба на връзка между вашия телефон и прахосмукачката поради преконфигуриране на рутера, грешна парола или други подобни, моля, следвайте стъпките по-долу:

1. Отворете капака на робота прахосмукачка, така че да можете да виждате Wi-Fi индикатора.
2. Едновременно натиснете и задръжте бутоните  и , докато чуете глас, който показва, че прахосмукачката-робот чака конфигуриране на мрежата.
3. Когато Wi-Fi индикаторът мига, Wi-Fi връзката е ресетирана успешно

Включване/Изключване

Натиснете и задръжте бутона  за три секунди, за да включите прахосмукачката. Индикаторът светва и след това роботът прахосмукачка влиза в режим на готовност. Когато роботът прахосмукачка е на пауза и не се зарежда, натиснете и задръжте бутона  за три секунди, за да го изключите.

Забележка: Когато прахосмукачката-робот се зарежда, тя ще се включи автоматично и не може да бъде изключена

Поставяне на пауза

Когато роботът прахосмукачка работи, натиснете произволен бутон, за да го поставите на пауза

Забележка: Не повдигайте и не местете прахосмукачката, докато е на пауза. В противен случай може да има навигационни грешки, които могат да попречат на уреда да се върне към омни станцията или да причинят загуба на картата.

Възобновяване на почистването


Ако батерията на робота прахосмукачка започне да се изтощава по време на задача за почистване, уредът автоматично ще се върне към омни станцията за презареждане. Когато прахосмукачката е напълно заредена, тя ще възобнови почистването от мястото, където е спряла.



Спящ режим

Роботът прахосмукачка автоматично ще влезе в режим на заспиване след пауза за 10 минути и индикаторът му ще изгасне. За да го събудите, натиснете произволен бутон на уреда.

Забележка: Ако времето в спящ режим надвиши 12 часа, прахосмукачката ще се изключи автоматично

Настройки на заключването за деца

За да активирате или деактивирате блокировката за деца, натиснете и задръжте бутона  на робота прахосмукачка за три секунди.

Когато уредът е свързан към омни станцията, едновременно натиснете и задръжте бутоните  и  на омни станцията за три секунди, за да активирате или деактивирате функцията за заключване за деца. Тази операция не е приложима по време на влажно почистване и изпразване на прах.

Забележка: Когато заключването за деца е активирано, бутоните на прахосмукачката и омни станцията ще бъдат заключени.

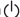

Актуализация на фърмуера

Можете да актуализирате фърмуера чрез приложението Mi Home/Xiaomi Home. Преди да актуализирате, уверете се, че роботът прахосмукачка е на омни станцията и има поне 15% оставяща батерия.

Възстановяване на фабричните настройки



Ако роботът прахосмукачка не функционира правилно след рестартиране, можете да използвате карфица, за да натиснете бутона Ресет, докато чуете глас, който казва, че уредът възстановява фабричните настройки. Това ще ресетира уреда до първоначалните фабрични настройки.

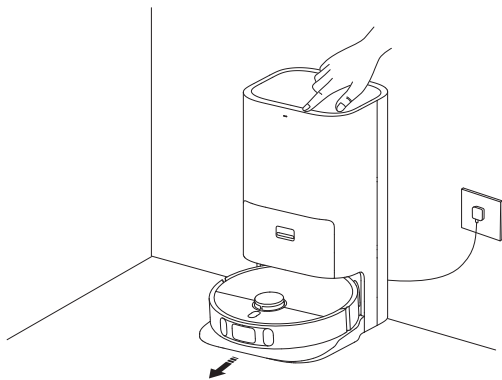
Рестартиране на робота прахосмукачка

Ако роботът прахосмукачка спре да реагира или не може да се изключи, натиснете и задръжте бутона  за 15 секунди, за да го изключите принудително. След това натиснете и задръжте бутона  за 3 секунди, за да включите робота прахосмукачка

Сухо и влажно почистване

1. Старт на сухо и влажно почистване.

Преди да започнете, уверете се, че модулът за влажно е монтиран в прахосмукачката. Натиснете бутона  на омни станцията или  на робота прахосмукачка или използвайте приложението, за да накарате уреда да стартира от станцията. След това прахосмукачката ще планира оптималния маршрут за почистване и ще изпълни задачата за почистване въз основа на създадената карта.

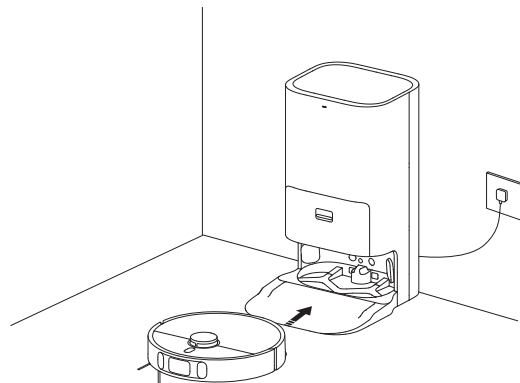


Забележки:

- Подложките за влажно ще бъдат почистени, преди роботът прахосмукачка да започне да почиства, моля, изчакайте с търпение.
- Не местете омни станцията, резервоара за чиста вода, резервоара за мръсна вода или почистващата тава по време на тяхната работа.
- Извадете модула за влажно и уредът автоматично ще използва функцията на прахосмукачка. Можете също да изберете режим на прахосмукачка чрез приложението, ако модулът за влажно почистване продължава да бъде в уреда, тогава модулът за влажно ще бъде повдигнат по време на почистването

2. Автоматично връщане за почистване на подложката по средата на процеса

По време на почистването прахосмукачката ще се върне автоматично към омни станцията, за да измие подложката за влажно, след като почисти определени квадрати от площта. След това омни станцията автоматично ще напълни отново резервоара за вода на уреда и роботът прахосмукачка ще възобнови почистването след зареждане с вода.



3. Почистване и подсушаване на подложките за влажно след изпразване на праха
След като прахосмукачката-робот завърши задачата за почистване и се върне към омни станцията за зареждане, омни станцията автоматично ще започне да изпразва отделението за прах и след това ще почисти и изсуши подложките за влажно.

4. Почистете резервоара за мръсна вода

След като роботът прахосмукачка завърши автоматичното почистване, моля, почистете резервоара за мръсна вода, за да избегнете неприятни миризми.

Грижи и поддръжка

Части

За да поддържате работата прахосмукачка в добро състояние, се препоръчва да обърнете внимание на следната таблица за рутинна поддръжка.

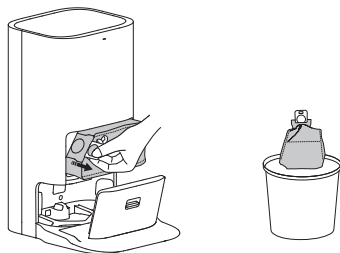
Част	Честота на поддръжка	Честота на смяна
Отделение за прах	Почиствайте според необходимостта	/
Филтър в отделението за прах	Почиствайте на всеки две седмици	3-6 месеца
Резервоар за чиста вода	Почиствайте на всеки две седмици	/
Резервоар за мръсна вода	Препоръчително почистване след всяко използване	
Почистваща тава	Почиствайте всеки месец	
Четка	Почиствайте на всеки две седмици	6-12 месеца
Странична четка	Почиствайте на всеки две седмици	3-6 месеца
Подложка за влажно почистване	Почиствайте всеки месец	1-3 месеца
Всепосочно колело	Почиствайте всеки месец	/
Сензор за ръб		
LDS лазерен сензор за разстояние		
Лазерен сензор за линия		
Сензор за визуално разпознаване с ИИ		
Ултразвуков сензор		

Част	Честота на поддръжка	Честота на смяна
Сензор за стъпало	Почиствайте всеки месец	/
Сигнализираща зона на омни станцията		
Контакти за зареждане на работата прахосмукачка		
Контакти за зареждане на омни станцията		
Бъмпер		
Отвори за автоматично изпразване на прахосмукачката		
Вход за автоматично пълнене с вода на прахосмукачката		
Долна повърхност на работата прахосмукачка		
Омни станция		
Изход за въздух на омни станцията		
Еднократна торбичка	/	Сменете според необходимостта

Забележка: Честотата на смяна на отделните аксесоари може да се различава в зависимост от действителните условия. Ако възникне грешка, съответната част трябва да се смени незабавно.

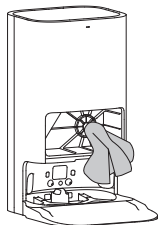
Еднократна торбичка

1. Натиснете бутона за освобождаване на отделението за прах, след което наклонете капака на отделението за прах надолу, за да го отворите. Извадете торбичката за еднократна употреба за дръжката и я изхвърлете.

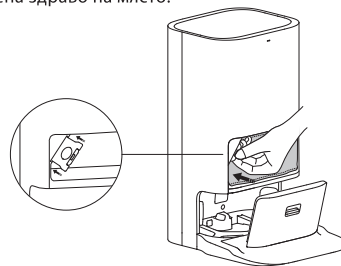


Забележка: Издърпването нагоре на дръжката ще запечата торбичката, за да предотврати случайното изпадане на прах и мръсотия.

2. Отстранете праха и замърсяванията от филтъра със суха кърпа.



3. Инсталирайте торбичката за еднократна употреба, както е показано, и поставете дръжката на торбичката в слота. Уверете се, че торбичката е поставена здраво на място.

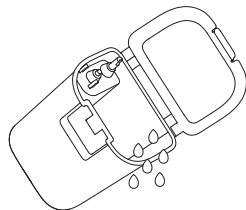


4. Затворете капака на отделението за прах. Той е правилно поставен, когато чуete щракване.

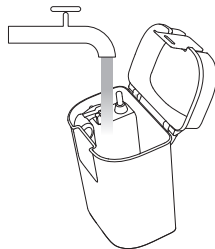


Резервоар за мръсна вода

1. Извадете резервоара за мръсна вода, отворете капака му и излейте мръсната вода.



2. Измийте резервоара с чиста вода, след което го инсталирайте отново в омни станцията.

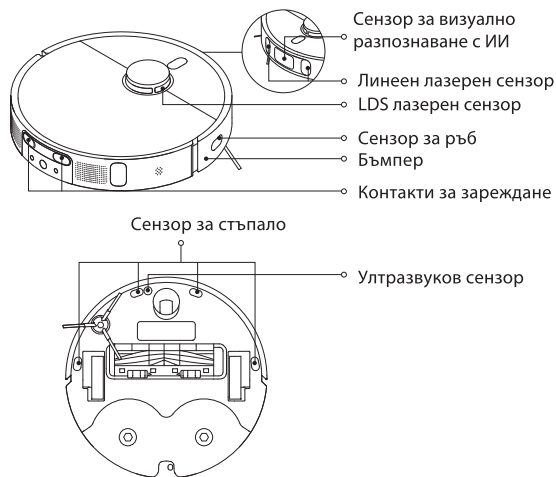


Забележка: Поплавъчната топка в резервоара за мръсна вода е подвижна част. Не прилагайте твърде много сила, когато я почиствате, за да не я повредите.

Сензори и контакти за зареждане

Използвайте мека кърпа, за да почистите всички сензори и контакти за зареждане в робота прахосмукачка:

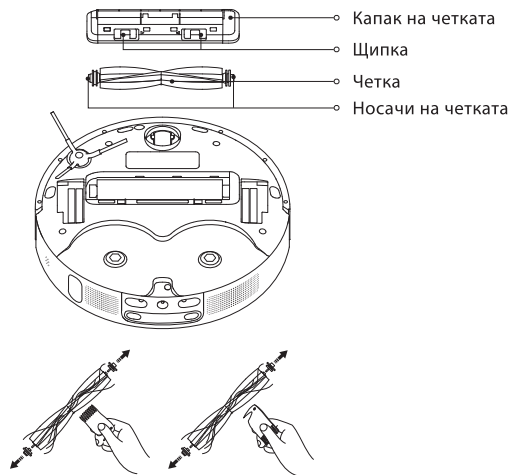
- Сензорите за стъпало и ултразвуковия сензор в долната част на прахосмукачката
- Контактите за зареждане на гърба на уреда
- Сензорът за ръб от страни на робота прахосмукачка
- Лазерният сензор за разстояние LDS в горната част на прахосмукачката
- Бъмпера, сензора за визуално разпознаване с изкуствен интелект и линейните лазерни сензори в предната част на прахосмукачката



Четка

1. Обърнете робота прахосмукачка и стиснете щипките, за да свалите капака на четката.
2. Повдигнете четката от прахосмукачката, след което почистете носачите ѝ.
3. Използвайте включения инструмент за почистване, за да отрежете всички заплетени косми по четката и отстранете космите и другите остатъци от нея.
4. Поставете отново четката и капака на четката и се уверете, че са здраво на място.

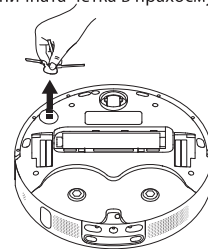
Забележка: Препоръчително е да сменяте четката на всеки 6–12 месеца за оптимално почистване.



ВНИМАНИЕ: Ако твърде много косми са заплетени в четката или космите са заплетени, не ги дърпайте насила, тъй като това може да повреди четката

Side Brush

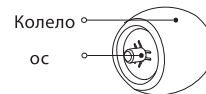
1. Обърнете робота прахосмукачка и извадете страничната четка нагоре, за да я почистите.
2. Поставете отново страничната четка в прахосмукачката



Забележка: Препоръчително е да сменяте страничната четка на всеки 3–6 месеца за оптимално почистване

Многопосочно колело

1. Обърнете робота прахосмукачка и издърпайте многопосочното колело.
2. Отстранете космите, мръсотията и другите отпадъци от колелото и оста.
3. Поставете отново колелото и го натиснете здраво обратно в мястото му.

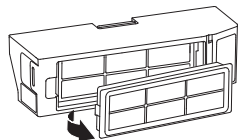


Забележки

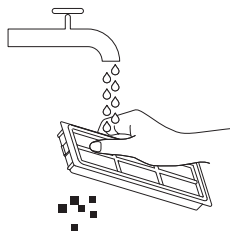
- Може да се използва малка отвертка или друг инструмент, за да извадите внимателно и свалите колелото.
- Колелото може да се почиства с вода и да се монтира отново след изсъхване

Филтър

1. Отстранете филтъра от щипката на филтъра, както е показано.

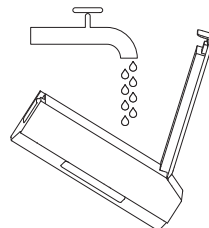


2. Изплакнете и леко потупайте краищата на филтъра, за да отстраните праха и замърсяванията, докато се почисти.



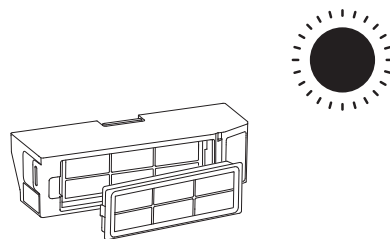
Забележка: Не се опитвайте да почиствате филтъра с четка или пръст.

3. Отворете капака на отделението за прах, напълнете отделението за прах с чиста вода и затворете капака му. Разклатете отделението за прах от една страна на другата и след това излейте мръсната вода.



ВНИМАНИЕ: Използвайте само чиста вода за почистване на филтъра. Не използвайте почистващ препарат.

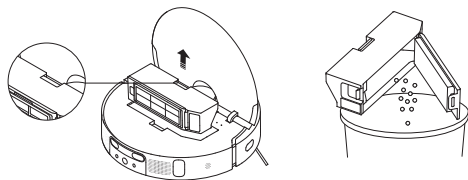
4. Поставете отделението за прах и филтъра настрана, за да изсъхнат преди повторно инсталиране



Забележка: Изсушете старателно отделението за прах и филтъра, преди да ги поставите обратно.

Отделение за прах

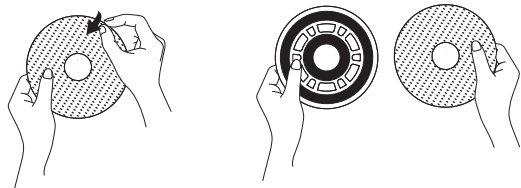
Свалете отделението за прах, както е показано. Отворете капака на отделението за прах и изпразнете съдържанието му.



Забележка: За да предотвратите запушване на филтъра, леко почукайте отделението за прах, когато изпразвате съдържанието му.

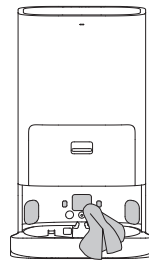
Подложка за влажно почистване

Извадете подложката за влажно почистване от държача, за да я смените.



Омни станция

Почистете контактите за зареждане, отворите за автоматично изпразване и зоната за сигнализиране на омни станцията с мека, суха кърпа



Батерия

Роботът прахосмукачка разполага с високопроизводителна литиево-йонна батерия. Моля, уверете се, че тя остава добре заредена по време на ежедневна употреба, за да поддържате оптимална работа на уреда.

Забележка: Ако прахосмукачката не се използва за продължителен период от време, изключете я и я приберете. За да се предотврати повреда от прекомерно разреждане на батерията, уредът трябва да се презарежда поне веднъж на всеки три месеца.

Отстраняване на неизправности

Проблем	Possible Cause and Solution
Праховсмукачката не се включва	Батерията на праховсмукачката е изтощена. Презаредете праховсмукачката докрай и опитайте отново. Температурата на околната среда е под 0°C или над 40°C. Уверете се, че уредът работи в температурния интервал от 0°C до 40°C
Праховсмукачката не се зарежда	Омни станцията не е свързана към захранване, моля, уверете се, че и двата края на захранващия ѝ кабел са включени правилно. Контактът между контактите за зареждане на омни станцията и праховсмукачката е лош, моля, почистете контактите за зареждане. Проверете дали има чужд предмет в конектора на праховсмукачката и отстранете чуждия предмет, ако има такъв.
Мрежовата конфигурация не работи	Паролата за Wi-Fi е неправилна. Уверете се, че въведената парола е правилна. Преминете към 2,4 GHz мрежа, тъй като 5 GHz мрежи и корпоративни рутери не се поддържат в момента. Уверете се, че праховсмукачката остава в зона с добър Wi-Fi сигнал. Роботът праховсмукачка може да не е в състояние на изчакване на връзка. Направете излизане и отворете отново приложението и следвайте правилните стъпки, за да опитате отново да конфигурирате мрежата.
Праховсмукачката не открива и не се връща на омни станцията	Омни станцията е изключена от захранването или преместена, когато праховсмукачката не е върху нея. Има твърде много препятствия около омни станцията. Поставете омни станцията на по-отворено място. Преместването на робота праховсмукачка може да го накара да се позиционира отново и той ще пресъздаде картата, ако повторното позициониране е неуспешно. Ако уредът е твърде далеч от омни станцията, той може да не успее да се върне автоматично сам, в който случай ще трябва ръчно да поставите робота праховсмукачка върху омни станцията. Избършете зоната за сигнализиране на омни станцията, за да отстраните прах или замърсяване
Роботът праховсмукачка не реагира при натискане на бутоните на омни станцията.	Роботът праховсмукачка не е на омни станцията. Поставете ръчно уреда върху омни станцията или използвайте приложението, за да го върнете

Проблем	Възможна причина и решение
Роботът прахосмукачка не може да се изключи	<p>Роботът прахосмукачка не може да се изключи, когато се зарежда. Препоръчва се е да преместите уреда от omni станцията и след това да натиснете и задържите бутона Захранване за три секунди, за да го изключите.</p> <p>Ако горните стъпки не работят, натиснете и задръжте бутона за захранване за 15 секунди, за да изключите принудително прахосмукачката. Ако проблемът продължава, моля, свържете се с екипа за сервисна поддръжка.</p>
Скоростта на зареждане е бавна	<p>Отнема около 6,5 часа, за да заредите прахосмукачката от ниско ниво на батерията до пълно.</p> <p>За да удължи живота на батерията, уредът автоматично ще намали скоростта на зареждане при високи или ниски температури на околната среда.</p> <p>Контактите за зареждане може да са замърсени, моля, избършете ги със суха кърпа</p>
Роботът прахосмукачка издава силен шум, когато работи	<p>Отделението за прах е пълно, моля, изпразнете го.</p> <p>Твърд предмет може да е захванат в четката или в отделението за прах. Проверете и отстранете всеки твърд предмет. Четката или страничната четка може да се заплетат. Проверете и отстранете всички чужди предмети. Настройте засмукването на робота прахосмукачка на стандартен или безшумен режим, ако е необходимо</p>
The robot vacuum moves in a	<p>Objects on the floor, such as cables and slippers, may get in the way of the robot vacuum. It is recommended to tidy them up before use.</p> <p>The robot vacuum may slip when running on wet or slippery flooring. It is recommended to dry the floor before use.</p> <p>Wipe the line laser sensors and the AI visual recognition sensor on the robot vacuum with a clean, soft cloth to keep them clean and unobstructed.</p>
Роботът прахосмукачка се движи по хаотичен маршрут	<p>Предмети по пода, като кабели и чехли, може да попречат на робота прахосмукачка.</p> <p>Препоръчва се да ги подредите преди употреба. Уредът може да се плъзне, когато работи върху мокър или хлъзгав под. Препоръчително е да изсушите пода преди почистване.</p>

Проблем	Възможна причина и решение
<p>Роботът прахосмукачка засича пред омни станцията и не може да се върне обратно на нея.</p>	<p>Премахнете всякакви препятствия в рамките на 0,5 m от лявата и дясната страна или в рамките на 1,5 m пред омни станцията, за да предотвратите блокиране на работа прахосмукачка. Пътят за връщане за зареждане е блокиран, напр. вратата е затворена. Роботът прахосмукачка може да се плъзне, ако подът пред омни станцията е прекалено мокър. Ако е така, почистете излишната вода, преди да опитате отново. Препоръчително е да преместите омни станцията на друго място и да опитате отново.</p>
<p>Роботът прахосмукачка пропуска някои стаи.</p>	<p>Уверете се, че всички врати са напълно отворени. Проверете дали има врата с праг над 2 см височина, тъй като роботът прахосмукачка не може да премине праг над 2 см. Ако вратата към някоя стая е мокра или хлъзгава, роботът прахосмукачка може да се изплъзне и да не функционира правилно. Препоръчва се ръчно да изтриете излишната вода от пода</p>
<p>Роботът прахосмукачка не възобновява почистването след зареждане.</p>	<p>Уверете се, че роботът прахосмукачка не е настроен на режим DND. Режимът DND ще попречи на прахосмукачката да възобнови почистването. Уредът няма да възобнови почистването, ако ръчно го върнете на омни станцията за зареждане (ръчно поставяне на прахосмукачката на омни станцията, ръчно натискане на бутона на прахосмукачката или ръчно изпращане на уреда за зареждане чрез приложение).</p>
<p>Почистващата тава има грешка в нивото на водата.</p>	<p>Извадете почистващата тава и почистете изхода за вода, ако е запушен. Внимателно натиснете надолу резервоара за мръсна вода, за да се уверите, че е инсталиран правилно. Проверете дали уплътнението на резервоара за мръсна вода е разхлабено или не е поставено правилно и го ресетирайте ръчно, ако е така. Ако проблемът продължава, моля, свържете се с екипа за сервизно обслужване.</p>

Спецификации

Робот прахосмукачка

Наименование	Робот прахосмукачка
Модел	B101GL
Размери	350 × 350 × 97 mm
Батерия	4800 mAh (номинален капацитет)
Време за зареждане	Около 6 часа
Тегло нето (прахосмукачка)	3.8 kg
Тегло нето (с аксесоари)	12.4 kg
Съвместимост с	Android 4.4 & iOS 10.0 или по-нови версии
Безжична свързаност	Wi-Fi IEEE 802.11 b/g/n 2.4 GHz, Bluetooth 4.2
Номинално напрежение	14.4 V ---
Номинална мощност	70 W
Работна честота на безжичната връзка	2400–2483.5 MHz
Максимална изходна мощност	< 20 dBm

Омни станция

Модел	JZ2202
Размери	423 × 340 × 568 mm
Мрежово захранване	220–240 V~ 50/60 Hz
Номинален изход	20 V --- 2 A
Номинална мощност	1000 W
Консумирана мощност при почистване	55 W
Консумирана мощност при почистване и изсушаване	90 W
IP клас	IPX1

При нормални условия на използване, това оборудване трябва да се държи на разстояние най-малко 20 см между антената и тялото на потребителя.

Информация за депониране и рециклиране на отпадъчно електрическо и електронно оборудване



Всички продукти носещи този символ представляват отпадъчно електрическо и електронно оборудване (Waste Electrical and Electronic Equipment (WEEE) според Директива 2012/19/EC), което не трябва да се смесва с несортираните битови отпадъци. Вместо това трябва да се грижите за опазване на човешкото здраве и околната среда, като предадете вашето отпадъчно оборудване на определения пункт за събиране с цел рециклирането на отпадъчното електрическо и електронно оборудване, който пункт е определен от държавните органи или местната администрация. Правилното депониране и рециклиране ще помогне да се предотвратят възможните отрицателни последици за околната среда и човешкото здраве. Моля, свържете се с инсталатора или местните власти за повече информация относно местоположението на този пункт, както и за условията за ползване на подобни събирателни пунктове.

За подробно е-ръководство на потребителя, моля, посетете www.mi.com/global/service/userguide

За допълнителна информация, моля, посетете www.mi.com

Произведено за: Xiaomi Communications Co., Ltd.

Произведено от: Dreame (Tianjin) Information Technology Co., Ltd. (a MI Ecosystem company) Address: Room 2112-1-1, South District, Finance and Trade Center, No.6975 Yazhou Road, Dongjiang Bonded Port Area, Tianjin Pilot Free Trade Zone, 300463 Tianjin, China

Made in China



Вносител и дистрибутор:

АЛСО България ЕООД

София Еърпорт Център (Sofia Airport Center), Офис сграда
А2, етаж I, офис 124,бул. „Христофор Колумб“ N 64